

**ФЕДЕРАЛЬНОЕ АГЕНТСТВО ВОЗДУШНОГО ТРАНСПОРТА  
ФЕДЕРАЛЬНОЕ ГОСУДАРСТВЕННОЕ ОБРАЗОВАТЕЛЬНОЕ УЧРЕЖДЕНИЕ  
ВЫСШЕГО ПРОФЕССИОНАЛЬНОГО ОБРАЗОВАНИЯ  
«МОСКОВСКИЙ ГОСУДАРСТВЕННЫЙ  
ТЕХНИЧЕСКИЙ УНИВЕРСИТЕТ  
ГРАЖДАНСКОЙ АВИАЦИИ»**

---

**Кафедра физики**  
С.М.Новиков, Е.С.Новикова

# **ФИЗИКА**

**ПОСОБИЕ  
К ВЫПОЛНЕНИЮ  
лабораторных работ М-3, М-4, М-10  
Часть X III**

*для студентов I курса  
всех специальностей  
дневного обучения*

Москва 2005

ББК 53

Н 62

Рецензенты: канд. физ.-мат. наук, доц. В.А.Курочкин;  
канд. техн. наук В.А. Петросов

Новиков С.М., Новикова Е.С.

Н 62 Физика. Пособие к выполнению лабораторных работ М-3, М-4, М-10. – М.: МГТУ ГА, 2005.- 28 с.

Данное пособие издается в соответствии с рабочей программой учебной дисциплины ЕН.Ф.03 «Физика» по Учебному плану для студентов всех специальностей 1 курса дневной формы обучения, утвержденному 28 июня 2001 г.

Рассмотрено и одобрено на заседаниях кафедры 10.04.05 г. и методического совета 29.03.05 г.

Редактор Т.М. Приорова

---

Подписано в печать 06.06.05 г.

Печать офсетная  
1,62 усл.печ.л.

Формат 60x84/16

Заказ № 1395/2819

1,44 уч.-изд. л.

Тираж 500 экз.

*Московский государственный технический университет ГА*  
125993 Москва, Кронштадтский бульвар, д. 20  
*Редакционно-издательский отдел*  
125493 Москва, ул. Пулковская, д. 6а

© Московский государственный  
технический университет ГА, 2008

ЛАБОРАТОРНАЯ РАБОТА М-3  
ИЗУЧЕНИЕ  
КИНЕМАТИЧЕСКИХ ХАРАКТЕРИСТИК ДВИЖЕНИЯ  
АБСОЛЮТНО ТВЕРДОГО ТЕЛА  
НА УСТАНОВКЕ « МАЯТНИК МАКСВЕЛЛА»

### **1. Цель работы**

Целью работы является изучение основных кинематических характеристик, описывающих движение абсолютно твёрдого тела, и измерение этих характеристик для тела, совершающего сложное движение.

### **2. Подготовка к работе**

Изучите теоретический материал по лекциям или учебнику [1-3]: модели материальной точки и абсолютно твердого тела, кинематические характеристики движения материальной точки (радиус-вектор, скорость, ускорение, тангенциальное и нормальное ускорения, угловая скорость и ускорение); кинематические характеристики движения абсолютно твёрдого тела. Ознакомьтесь с конструкцией лабораторного стенда и принципом измерений по методическому описанию. Ответьте на вопросы из раздела 4 данного описания. Подготовьте конспект для допуска к лабораторной работе и потренируйтесь отвечать на вопросы обучающего и контрольного тестов на CD.

### **3. Краткая теория**

Из определения *механического движения* как изменения взаимного расположения тел в пространстве следует, что для его описания на математическом языке необходимо задать *систему отсчета* - совокупность системы координат и часов, связанных с некоторым телом отсчета. При этом абсолютно точного описания любого движения достичь невозможно. Поэтому при решении любой физической задачи необходимо использовать соответствующие модели. Простейшей является модель *материальной точки* (МТ) – такого объекта, который можно рассматривать как точку, имеющую массу (т.е. объекта, размерами которого в условиях данной задачи можно пренебречь).

Положение МТ в пространственной системе отсчета задается *радиус-вектором*  $\vec{r}_A = \{x_A, y_A, z_A\}$  - вектором, проведенным из начала координат в данную точку  $A$ . При движении МТ ее радиус-вектор меняется. Линия в пространстве, по которой перемещается конец радиуса вектора МТ, называется ее *траекторией*. Функция  $\vec{r}(t)$ , выражающая изменение радиус-вектора во времени, называется *законом или уравнением движения*. Закон движения можно записать как в векторной, так и в координатной форме

$$\vec{r} = \vec{r}(t) \quad \text{или} \quad \begin{cases} x = x(t), \\ y = y(t), \\ z = z(t). \end{cases} \quad (1)$$

Знание закона движения МТ позволяет получить дополнительную информацию. В частности, скорость  $\vec{v}$  и ускорение  $\vec{a}$  определяются формулами

$$\frac{d\vec{r}}{dt} = \vec{v} \quad \text{и} \quad \frac{d\vec{v}}{dt} = \vec{a}. \quad (2)$$

Например, закон прямолинейного равноускоренного движения без начальной скорости вдоль оси  $Oy$  из точки  $y = 0$  имеет вид

$$y = \frac{at^2}{2}. \quad (3)$$

После дифференцирования этой формулы по времени получается формула для расчета проекции скорости

$$v_y = at. \quad (4)$$

Зная закон движения, можно определить **вектор перемещения**  $\Delta\vec{r} = \vec{r}_2 - \vec{r}_1$ , пройденный путь, радиус кривизны траектории и другие дополнительные характеристики движения.

При движении МТ по окружности с центром в начале координат ее радиус-вектор меняется только по направлению, а скорость может меняться и по величине и по направлению. Обычно движение МТ по окружности удобнее задавать в полярных координатах (рис. 1). В этом случае положение точки А определяется ее полярным радиусом  $r$  (модулем радиус-вектора) и величиной полярного угла  $\varphi$ . Величины

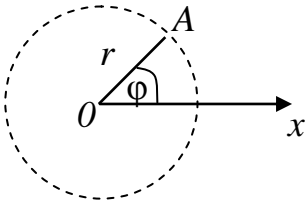


Рис. 1

$$\omega = \frac{d\varphi}{dt} \quad (\text{угловая скорость}) \quad \text{и} \quad (5)$$

$$\beta = \frac{d\omega}{dt} = \frac{d^2\varphi}{dt^2} \quad (\text{угловое ускорение}) \quad (6)$$

имеют смысл, аналогичный смыслу соответствующих характеристик поступательного движения

$$v_x = \frac{dx}{dt} \quad \text{и} \quad a_x = \frac{dv_x}{dt} = \frac{d^2x}{dt^2}.$$

При движении МТ по окружности радиусом  $r$  между скоростью и угловой скоростью имеется взаимосвязь

$$\vec{v} = \vec{\omega} \times \vec{r}. \quad (7)$$

Вектор ускорения МТ  $\vec{a}$  можно представить как сумму двух составляющих  $\vec{a} = \vec{a}_\tau + \vec{a}_n$ , где

$$a_\tau = \beta r \quad (8)$$

-**тангенциальное ускорение**, направленное по касательной к траектории и

характеризующее изменение скорости по абсолютной величине,

$$a_n = \omega v = \omega^2 r = \frac{v^2}{r} \quad (9)$$

**-нормальное ускорение**, направленное к оси вращения и характеризующее изменение скорости по направлению.

Другой моделью, с которой приходится иметь дело в механике, является модель **абсолютно твердого тела** (АТТ) – тела, деформациями которого в условиях данной задачи можно пренебречь. Всякое движение АТТ можно разложить на два основных вида движения – поступательное и вращательное.

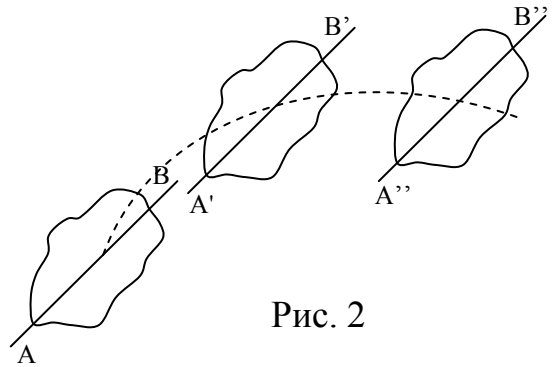


Рис. 2

**Поступательным** движением называется такое движение, при котором прямая, проведенная через любые две точки АТТ, остается параллельной самой себе (рис. 2). Для описания поступательного движения АТТ достаточно определить движение одной из точек тела. Например, такой точкой может являться центр масс (центр инерции) тела. Если АТТ можно представить как систему материальных точек с массами  $m_i$ , то положение радиус-вектора центра масс находят по формуле

$$\vec{r}_{\text{цм}} = \frac{m_1 \vec{r}_1 + m_2 \vec{r}_2 + \dots + m_N \vec{r}_N}{m_1 + m_2 + \dots + m_N}, \quad (10)$$

где  $\vec{r}_i$  – радиус-векторы соответствующих МТ. Система отсчета, в которой центр масс покоится, называется системой центра масс. Сам центр масс АТТ движется так, как двигалась бы материальная точка с массой, равной массе тела, под действием суммы всех приложенных к телу сил.

При **вращательном** движении все точки тела движутся по окружностям, центры которых лежат на одной и той же прямой, называемой **осью вращения** (рис. 3). Для описания вращательного движения нужно задать положение в пространстве оси вращения и угловую скорость тела в каждый момент времени.

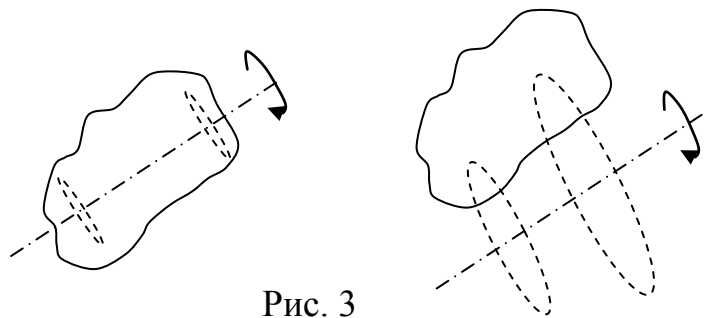


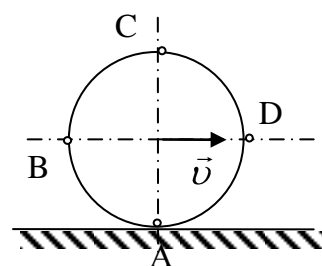
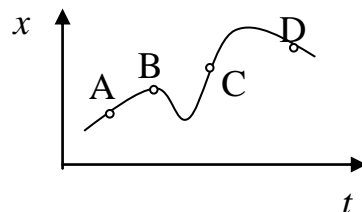
Рис. 3

Сложное движение АТТ можно представить как вращение с угловой скоростью  $\vec{\omega}$  в системе отсчета, которая движется поступательно со скоростью  $\vec{v}_0$ . Тогда линейная скорость некоторой точки, радиус-вектор которой в движущейся системе отсчета равен  $\vec{r}$ , может быть представлена в виде

$$\vec{v} = \vec{v}_0 + \vec{\omega} \times \vec{r}. \quad (11)$$

#### 4. Вопросы для подготовки к допуску к лабораторной работе

1. Поясните модели материальной точки (МТ) и абсолютно твердого тела (АТТ).
2. Что такое траектория движения МТ?
3. Дайте определения радиус-вектора и закона движения МТ.
4. Дайте определения средней скорости и скорости МТ.
5. Каково соотношение между скоростями МТ в положениях А, В, С и D, приведенных на графике  $x(t)$ ?
6. Дайте определение ускорения МТ.
7. Запишите для МТ закон движения с постоянным ускорением. Запишите закон изменения скорости МТ при движении с постоянным ускорением.
8. Какова взаимосвязь между линейной и угловой скоростями при движении МТ по окружности?
9. Какова взаимосвязь между тангенциальным и угловым ускорениями при движении МТ по окружности?
10. Как по известной зависимости  $\vec{v} t$  определить вектор перемещения?
11. Как по известной зависимости  $\vec{a} t$  определить изменение скорости?
12. Как определяется положение центра масс (центра инерции) системы МТ? Как движется центр масс изолированной (замкнутой) системы?
13. Опишите сложное движение диска в лабораторной установке как комбинацию поступательного и вращательного движений.
14. В чем суть метода графического дифференцирования?
15. Диск радиусом  $R$  катится без скольжения с постоянной скоростью  $v$  по горизонтальной поверхности. Чему равны скорости точек А, В, С, D в системе отсчета центра масс диска и в неподвижной системе отсчета?



#### 5. Литература

1. Савельев И.В. Курс общей физики. Кн. I. М.: Наука, 1998 г.
2. Савельев И.В. Курс физики. Т. I. М.: Наука, 1989 г.
3. Трофимова Т.И. Курс физики. М.: Высшая школа, 1990 г.

## 6. Методика проведения эксперимента и описание установки

Схема лабораторного стенда изображена на рис. 4. Основным элементом стенда является диск I, через центр которого проходит ось 2. На эту ось наматываются две симметрично расположенные нити 3. В исходном положении (показано пунктиром на правой части рис. 4) диск удерживается электромагнитами 4. При отключении электромагнитов диск начинает двигаться вниз с одновременным раскручиванием нитей.

Сложное движение диска можно представить как наложение двух независимых движений - поступательного и вращательного. Расстояние, проходимое центром инерции диска за счёт поступательного движения, отсчитывается по вертикальной шкале 5. Отсчёт времени поступательного движения производится по миллисекундомеру 6, на который подаётся сигнал от фотодатчиков. В тот момент, когда край опускающегося диска пересекает световой луч фотодатчика

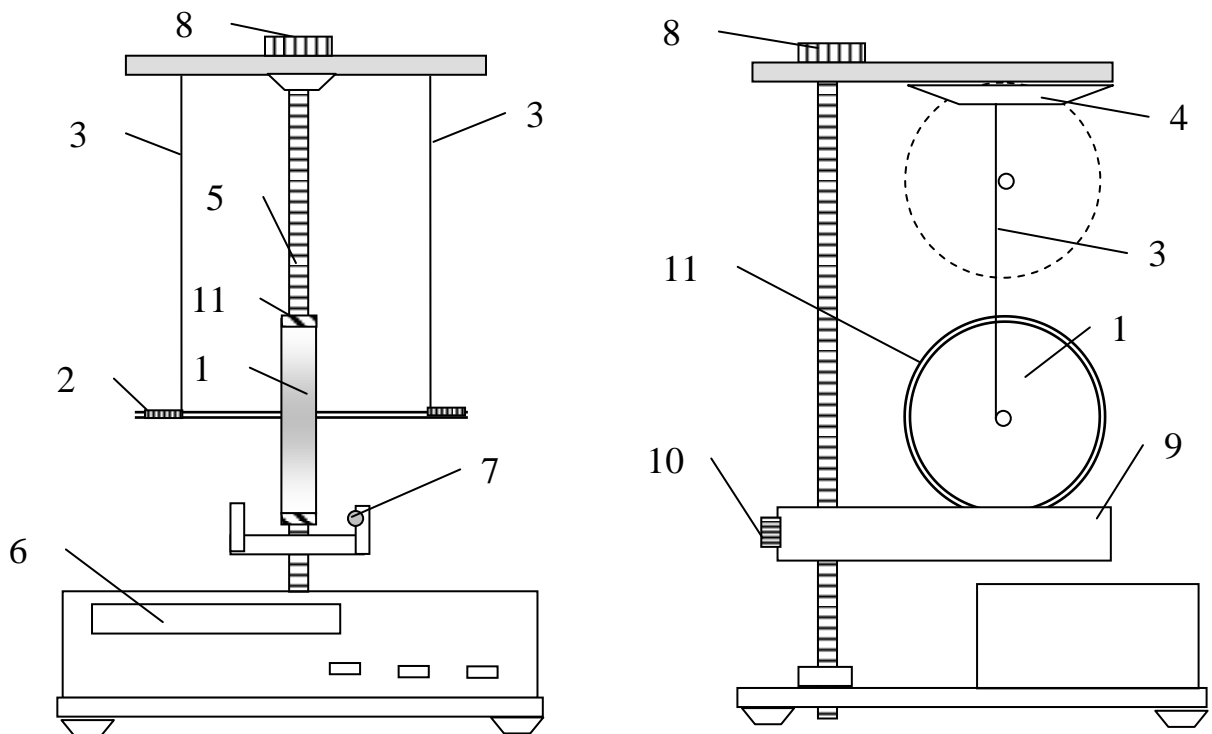


Рис 4.

7, отсчет времени прекращается. Массу диска можно изменять, добавляя на диск сменные кольца 11 (кольца выдаются лаборантом).

При необходимости изменить общую длину пути, проходимого диском при поступательном движении, регулируют длину нитей при помощи винта 8. При этом платформу 9 с фотодатчиком также соответственно перемещают, освобождая винт 10, так, чтобы опускающийся диск пересекал световой луч в конце пути, но не касался при этом самой платформы фотодатчика.

Измеряя время опускания диска при различных значениях конечной координаты центра масс, можно получить его закон движения  $y = y(t)$  в табличной

форме. Дальнейшая обработка результатов измерений обычно осуществляется с помощью программных средств. В данной работе используется упрощенная и наглядная методика обработки экспериментальных данных. По полученным результатам измерений строится график закона движения центра масс диска  $y(t)$ . Зависимость его скорости от времени  $v(t)$  определяется методом графического дифференцирования кривой  $y(t)$ . Для этого ось времени разбивается на равные интервалы  $\Delta t = t_{i+1} - t_i$ . По графику определяются значения координат  $y_i$ , соответствующие каждому моменту времени  $t_i$ . Величину средней скорости на каждом участке траектории можно рассчитать по формуле

$$v_i = \frac{y_{i+1} - y_{i-1}}{2 \cdot \Delta t}. \quad (12)$$

По полученным значениям  $v_i$  строится график  $v(t)$  и по его виду идентифицируется характер движения центра масс диска (равномерное, равноускоренное или с меняющимся ускорением). Аналогично, выполнив графическое дифференцирование зависимости  $v(t)$ , можно определить ускорение центра масс диска.

В используемой экспериментальной установке кинематические характеристики поступательного и вращательного движений диска являются взаимозависимыми. Рассмотрим точку касания оси диска к прямому участку нити (точка А на рис. 5). Так как она касается неподвижного участка нити, то ее скорость тоже равна нулю, т.е.  $v_A = 0$ . Скорость этой же точки, находящейся на поверхности оси диска, можно представить как сумму скорости поступательного движения центра масс диска  $v_{\text{цм}}$  и скорости вращательного движения точки А в системе отсчета, связанной с центром масс,  $v_{\text{вр}} = \omega \cdot r$ , где  $r$  – радиус оси диска, на которую наматываются нити (см. формулу (11)). Т.е.

$$\vec{v}_A = \vec{v}_{\text{цм}} + \vec{v}_{\text{вр}} = 0. \quad (13)$$

Отсюда следует, что по величине эти скорости равны, но противоположно направлены, т.е.  $v_{\text{цм}} = v_{\text{вр}}$  или

$$v_{\text{цм}} = \omega \cdot r. \quad (14)$$

Аналогичное по форме соотношение можно получить и для ускорений

$$a_{\text{цм}} = \beta \cdot r, \quad (15)$$

где  $a_{\text{цм}}$  – ускорение центра масс диска,  $\beta$  – угловое ускорение диска,  $r$  – радиус оси.

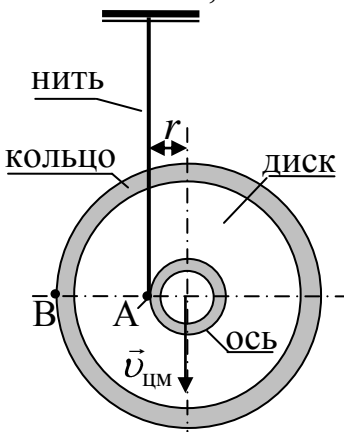


Рис. 5.



## **7. Порядок выполнения работы**

### **7.1. Измерение зависимости координаты центра масс диска от времени при движении с одним из сменных колец**

1. Поместить на диск одно из сменных колец (по согласованию с преподавателем).

2. Установить платформу 9 (рис. 4) в положение  $y_1 = 3$  см (отсчет по шкале 5).

3. Отрегулировать длину нити с помощью винта 8 таким образом, чтобы при полном разматывании нитей с оси 2 нижний край сменного кольца пересекал световой луч фотодетектора, не касаясь при этом самой платформы 9.

4. Аккуратно накручивая нити 3 на ось 2 диска (избегая её перекоса), прижать сменное кольцо к электромагнитам 4.

5. Нажать кнопку «Сброс» на панели миллисекундомера (при этом цифровые индикаторы на табло миллисекундомера покажут нулевые значения).

6. Нажать кнопку «Пуск», освобождая диск с кольцом от электромагнитов. После того как диск опустится до нижнего положения, задержать его возвратное движение рукой.

7. Записать показание миллисекундомера  $t_1$  и значение координаты  $y_1$  (на шкале 5) в таблицу 1.

8. Провести повторное измерение времени опускания диска  $t'_1$  с противоположной накруткой нити. Записать новое показание миллисекундомера в таблицу 1. В случае большого расхождения показаний  $t_1$  и  $t'_1$  проанализировать возможность преждевременного срабатывания фотодатчиков (верхнего или нижнего) при попадании луча света через прорезь в сменном кольце. При необходимости переместить прорезь кольца в другое положение, провернув кольцо на диске.

8. Аналогичные пары измерений провести ещё для одиннадцати других значений координаты  $y_2, \dots, y_{12}$ , увеличивая ее значение каждый раз на  $\Delta y = 3$  см. Соответствующие значения  $t_2, \dots, t_{12}$  также записать в таблицу 1.

9. Измерить линейкой радиус оси  $r$  (рис. 5).

### **7.2. Оценка погрешности измерения интервалов времени**

#### **по миллисекундомеру**

Для одного из средних положений платформы 9 провести измерения времени поступательного движения диска со сменным кольцом 10 раз. Данные занести в таблицу 3.

## 8. Оформление отчёта

1. Рассчитать средние значения времени опускания диска с кольцом  $t_{\text{ср}}$  по результатам каждой пары измерений с противоположной накруткой нити. Записать результаты в таблицу 1.

2. По данным таблицы 1 построить график зависимости  $y$  от  $t$ . Правила построения и оформления графиков приведены на стенде в лаборатории. По размеру график должен занимать полную страницу ученической тетради (А5).

3. Провести графическое дифференцирование полученной линии. Для этого необходимо разбить ось времени (абсцисс) на равные интервалы  $\Delta t = t_{i+1} - t_i$  так, чтобы в пределах экспериментальных значений было не менее 10 интервалов (т.е. по 0,1 – 0,2 с). Затем определить по графику соответствующие значения координат  $y_i$  для каждого момента времени  $t_i$ . Результаты занести в таблицу 2.

3. Рассчитать значения  $\Delta y_i = y_{i+1} - y_{i-1}$  и средние скорости на каждом участке  $v_i = \frac{\Delta y_i}{2\Delta t}$ . Результаты записать в таблицу 2.

4. По данным таблицы 2 построить график зависимости  $v(t)$  для поступательного движения центра масс диска. Оценить возможность аппроксимации (замене более простой линией или функцией) полученной зависимости прямой линией. Сделать вывод о характере движения диска: равномерное, равноускоренное или с переменным ускорением.

5. Считая поступательное движение центра масс диска равноускоренным, **по угловому коэффициенту графика**  $v(t)$  рассчитать ускорение центра масс диска (соответствующая методика приведена на стенде в лаборатории).

6. С помощью формул (14) и (15) рассчитать значения угловой скорости и углового ускорения при максимальном значении  $t_i$ .

7. Измерить линейкой радиус вращения точки В, расположенной на внешней поверхности сменного кольца (рис. 5). Рассчитать скорость этой точки в системе отсчета центра масс диска и ее скорость в лабораторной системе отсчета при максимальном значении  $t_i$ .

8. По данным табл. 3, рассчитать среднюю величину  $\langle t \rangle$ , среднеквадратичное отклонение  $\sigma_{\text{ср}}$ , относительную погрешность  $\delta_t$  измерения временных интервалов  $t$ . Результаты занести в таблицу 3. Методика и расчетные формулы имеются на стенде в лаборатории.

9. По полученным результатам сделать выводы.

Таблица 1.

$y, \text{ м}$												
$t, \text{ с}$												
$t', \text{ с}$												
$t_{\text{ср}}, \text{ с}$												

Таблица 2.

$t_i, \text{ с}$											
$y_i, \text{ м}$											
$\Delta y_i, \text{ м}$	X										X
$v_i, \text{ м/с}$											
$a, \text{ м/с}^2$											

Таблица 3.

Номер измерения	$y = \dots\dots$									
	1	2	3	4	5	6	7	8	9	10
$t, \text{ с}$										
$\langle t \rangle, \text{ с}$										
$\rho_I = t_i - \langle t \rangle$										
$\sigma_{\text{ср}} = \dots\dots, \quad \delta_t = \dots\dots$										

ЛАБОРАТОРНАЯ РАБОТА М-4  
ИЗУЧЕНИЕ  
КИНЕМАТИЧЕСКИХ ХАРАКТЕРИСТИК ДВИЖЕНИЯ  
НА УСТАНОВКЕ «МАЯТНИК ОБЕРБЕКА»

### 1. Цель работы

Целью работы является изучение основных кинематических характеристик поступательного и вращательного движения тел, экспериментальное исследование зависимостей пути и скорости от времени, опытное определение ускорения.

### 2. Подготовка к работе

Изучите теоретический материал по лекциям или учебнику [1-3]: модели материальной точки и абсолютно твердого тела, кинематические характеристики движения материальной точки (радиус-вектор, скорость, ускорение, тангенциальное и нормальное ускорения, угловая скорость и ускорение); кинематические характеристики движения абсолютно твёрдого тела. Ознакомьтесь с конструкцией лабораторного стенда и принципом измерений по методическому описанию. Ответьте на вопросы из раздела 4 данного описания. Подготовьте конспект для допуска к лабораторной работе и потренируйтесь отвечать на вопросы обучающего и контрольного тестов на CD.

### 3. Краткая теория

Из определения *механического движения* как изменения взаимного расположения тел в пространстве следует, что для его описания на математическом языке необходимо задать *систему отсчета* – совокупность системы координат и часов, связанных с некоторым телом отсчета. При этом абсолютно точного описания любого движения достичь невозможно. Поэтому при решении любой физической задачи необходимо использовать соответствующие модели. Простейшей является модель *материальной точки* (МТ) – такого объекта, который можно рассматривать как точку, имеющую массу (т.е. объекта, размерами которого в условиях данной задачи можно пренебречь).

Положение МТ в пространственной системе отсчета задается *радиус-вектором*  $\vec{r}_A = \{x_A, y_A, z_A\}$  – вектором, проведенным из начала координат в данную точку  $A$ . При движении МТ ее радиус-вектор меняется. Линия в пространстве, по которой перемещается конец радиуса вектора МТ, называется ее *траекторией*. Функция  $\vec{r}(t)$ , выражающая изменение радиус-вектора во времени, называется *законом или уравнением движения*. Закон движения можно записать как в векторной, так и в координатной форме

$$\vec{r} = \vec{r}(t) \quad \text{или} \quad \begin{cases} x = x(t), \\ y = y(t), \\ z = z(t). \end{cases} \quad (1)$$

Знание закона движения МТ позволяет получить дополнительную информацию о движении. В частности, скорость  $\vec{v}$  и ускорение  $\vec{a}$  определяются формулами

$$\frac{d\vec{r}}{dt} = \vec{v} \quad \text{и} \quad \frac{d\vec{v}}{dt} = \vec{a}. \quad (2)$$

Например, закон прямолинейного равноускоренного движения вдоль оси  $Oy$  из точки  $y = 0$  без начальной скорости имеет вид

$$y = \frac{at^2}{2}. \quad (3)$$

При прямолинейном равноускоренном движении без начальной скорости вдоль оси  $Oy$  из формул (2) и (3) получаем

$$v_y = at. \quad (4)$$

Зная закон движения, можно определить **вектор перемещения**  $\Delta\vec{r} = \vec{r}_2 - \vec{r}_1$ , пройденный путь, радиус кривизны траектории и другие дополнительные характеристики движения.

При движении МТ по окружности с центром в начале координат ее радиус-вектор меняется только по направлению, а скорость может меняться и по величине и по направлению. Во многих случаях движение МТ по окружности удобнее задавать в полярных координатах (рис. 1). В этом случае положение точки А определяется ее полярным радиусом  $r$  (модулем радиус-вектора) и величиной полярного угла  $\varphi$ . Величины

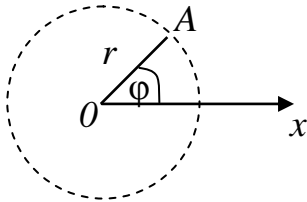


Рис. 1

$$\vec{\omega} = \frac{d\vec{\varphi}}{dt} \quad (\text{угловая скорость}) \quad \text{и} \quad (5)$$

$$\vec{\beta} = \frac{d\vec{\omega}}{dt} = \frac{d^2\vec{\varphi}}{dt^2} \quad (\text{угловое ускорение}) \quad (6)$$

имеют смысл, аналогичный смыслу соответствующих характеристик поступательного движения (3).

При движении МТ по окружности радиусом  $r$  между скоростью и угловой скоростью имеется взаимосвязь

$$\vec{v} = \vec{\omega} \times \vec{r}. \quad (7)$$

При криволинейном движении (в том числе и при движении по окружности) вектор ускорения точки  $\vec{a}$  можно представить как сумму двух составляющих  $\vec{a} = \vec{a}_\tau + \vec{a}_n$ , где

$$a_\tau = \beta r \quad (8)$$

-**тангенциальное ускорение**, направленное по касательной к траектории и

характеризующее изменение скорости по абсолютной величине,

$$a_n = \omega v = \omega^2 r = \frac{v^2}{r} \quad (9)$$

-**нормальное ускорение**, направленное к оси вращения и характеризующее изменение скорости по направлению.

Другой моделью, с которой приходится иметь дело в механике, является модель **абсолютно твердого тела** (АТТ) – тела, деформациями которого в условиях данной задачи можно пренебречь.

Сложное движение АТТ можно представить как вращение с угловой скоростью  $\vec{\omega}$  в системе отсчета, которая движется поступательно со скоростью  $\vec{v}_0$ . Тогда линейная скорость некоторой точки, радиус-вектор которой в движущейся системе отсчета равен  $\vec{r}$ , может быть представлена в виде

$$\vec{v} = \vec{v}_0 + \vec{\omega} \times \vec{r}. \quad (10)$$

#### 4. Вопросы для подготовки к допуску к лабораторной работе

1. Поясните модели материальной точки (МТ) и абсолютно твердого тела (АТТ).
2. Что такое траектория движения МТ?
3. Дайте определения радиус-вектора и закона движения МТ.
4. Дайте определения средней скорости и скорости материальной точки.
5. Каково соотношение между скоростями МТ в положениях А, В, С и D, приведенных на графике  $x(t)$  (рис. 2)?
6. Дайте определение ускорения МТ.
7. Запишите для МТ закон движения с постоянным ускорением. Запишите закон изменения скорости МТ при движении с постоянным ускорением.
8. Какова взаимосвязь между линейной и угловой скоростями при движении МТ по окружности?
9. Какова взаимосвязь между тангенциальным и угловым ускорениями при движении МТ по окружности?
10. Как по известной зависимости  $\vec{v} t$  определить вектор перемещения?
11. Как по известной зависимости  $\vec{a} t$  определить изменение скорости?
12. В чем суть метода графического дифференцирования?

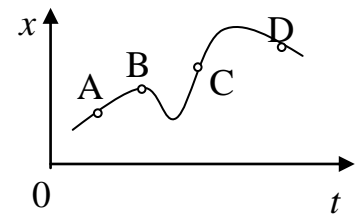


Рис. 2

## 5. Литература

1. Савельев И.В. Курс общей физики. Кн. I. М.: Наука, 1998 г.
2. Савельев И.В. Курс физики. Т. I. М.: Наука, 1989 г.
3. Трофимова Т.И. Курс физики. М.: Высшая школа, 1990 г.

## 6. Описание установки и методика проведения эксперимента

Схема лабораторного стенда изображена на рис. 3. Основным элементом стенда является крестовина из четырех стержней 1, закрепленных под углом  $\pi/2$  друг к другу на шкиве 4 с горизонтальной осью. На стержнях с помощью винтов закрепляются одинаковые передвигаемые грузы 2. Для отсчета расстояний этих грузов от оси вращения на стержнях нанесены сантиметровые деления. Стержни вместе с грузами приводятся во вращательное движение с помощью нити 3, намотанной на шкив 4. На конце нити, перекинутой через легкий блок 5, подвешена платформа со сменными грузами 6. Расстояние, проходимое грузами 6, отсчитывается по вертикальной шкале 7 на стойке установки. Отсчет времени движения грузов производится при помощи фотодатчиков 8, подключенных к миллисекундомеру 9.

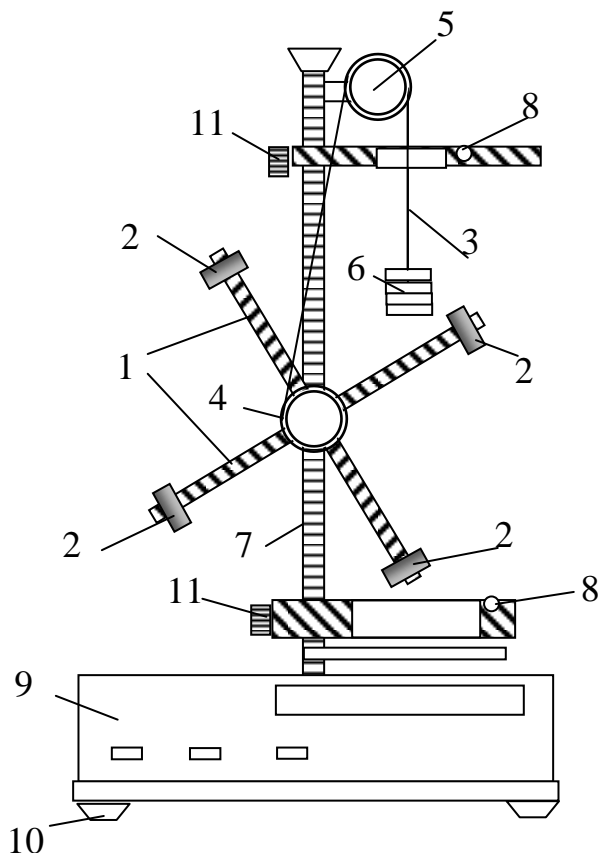


Рис. 3

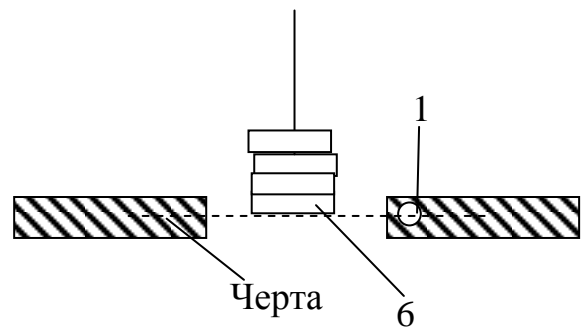


Рис. 3а

Вертикальность стойки установки обеспечивается вращением регулировочных винтов 10. На оси шкива 4 находится электромагнит, который затормаживает вращение стержней с грузами в момент пересечения платформой 6 светового луча нижнего фотодатчика (рис. 3а).

Длина пути, проходимого грузами 6 при поступательном движении, задается перемещением платформ 8 с фотодатчиками вдоль стойки установки. Измеряя время опускания грузов 6 при различных значениях длины пути, можно получить закон движения грузов  $y = y(t)$  в табличной форме. Дальнейшая обработка результатов измерений обычно осуществляется с помощью программных средств. В данной работе используется упрощенная и наглядная методика обработки экспериментальных данных. По полученным результатам измерений строится график закона движения грузов  $y(t)$ . Зависимость скорости грузов от времени  $v(t)$  определяется методом графического дифференцирования кривой  $y(t)$ . Для этого ось времени разбивается на равные интервалы  $\Delta t = t_{i+1} - t_i$ . По графику определяются значения координат  $y_i$ , соответствующие каждому моменту времени  $t_i$ . Величину средней скорости на каждом участке траектории можно рассчитать по формуле

$$v_i = \frac{y_{i+1} - y_{i-1}}{2 \cdot \Delta t}. \quad (11)$$

По полученным значениям  $v_i$  строится график  $v(t)$  и по его виду идентифицируется характер движения платформы с грузами (равномерное, равноускоренное или с меняющимся ускорением). Аналогично, выполнив графическое дифференцирование зависимости  $v(t)$ , можно определить ускорение грузов.

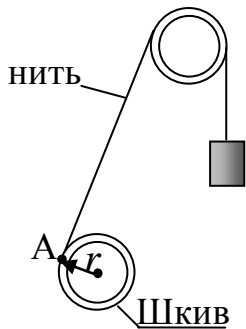


Рис. 4.

В используемой экспериментальной установке кинематические характеристики поступательного движения грузов 6 и вращательного движений крестовины являются взаимозависимыми.

Рассмотрим точку касания шкива к прямому участку нити (точка А на рис. 4). Вращаясь с угловой скоростью  $\omega$  вокруг оси шкива, она имеет скорость касающегося ее участка нити и, следовательно, равна скорости опускания груза. Из формулы (7) следует, что

$$\omega = \frac{v}{r}. \quad (12)$$

Аналогичное по форме соотношение можно получить и для ускорений

$$\beta = \frac{a}{r} \quad (13)$$

где  $a$  - ускорение грузов 6,  $\beta$  - угловое ускорение шкива,  $r$  - радиус шкива.



## **7. Порядок выполнения работы**

### **7.1. Подготовка установки к работе**

1. Включить установку в сеть (выполняет лаборант). Кнопки "Сброс" и "Пуск" привести в отжатое положение.
2. При отжатой кнопке "Пуск" установить грузы 2 на стержнях на максимальных расстояниях от оси вращения. При этом груз 6 следует поставить на верхнюю часть платформы 8, чтобы освободить от натяжения нить.
3. Нажав кнопку "Пуск" (при этом торможение электромагнитом прекращается) повернуть крестовину так, чтобы два из четырех стержней 1 были в горизонтальном положении. Регулируя положение грузов 2 на этих стержнях добиться равновесия крестовины. Повернуть крестовину на угол  $90^\circ$  так, чтобы два других стержня были горизонтальны. Вновь добиться равновесия крестовины.

### **7.2. Определение погрешностей измерения времени движения груза**

1. Освободив винты 11, раздвинуть платформы 8 на максимальное расстояние. Определить значение  $y_{\max}$  по шкале 7 и записать в таблицу 1. При намотанной на шкив 4 нити отрегулировать положение платформ 8 таким образом, чтобы при движении груз 6 (с максимальным количеством сменных гирь) проходил примерно посередине между отверстиями фотодатчиков нижней платформы 8.
2. Нажав кнопку "Пуск" (при этом торможение электромагнитом прекращается) и постепенно наматывая нить на шкив 4, поднять грузы 6 так, чтобы их нижний край совпадал с чертой на верхнем фотодатчике 8 (рис. 3а). Отжав кнопку "Пуск", зафиксировать грузы в этом положении. Нажав кнопку "Сброс", установить нулевой отечёт цифрового индикатора времени.
3. Нажав кнопку "Пуск", привести систему в движение. После затормаживания системы электромагнитом записать полученное время  $t_1$  в таблицу 1.
4. Нажать на кнопку "Сброс" и, начиная с пункта 2, провести аналогичные измерения ещё девять раз. Значения  $t_2 \div t_{10}$  занести в таблицу 1.

### **7.3. Измерение зависимости координаты сменных грузов от времени**

1. Перемещая одну из платформ 8, уменьшить расстояние между платформами на 3 см.  
Замечание: все измерения выполняются при максимальном количестве сменных гирь 6, выданных лаборантом.
2. Трижды произвести измерение времени опускания грузов 6 в порядке,

описанном в пунктах 2, 3 и 4 предыдущего эксперимента 7.2. Полученные значения  $t$ ,  $t'$  и  $t''$  записать в таблицу 2.

3. Аналогичные трехкратные измерения провести при других значениях  $y$ , сближая каждый раз платформы 8 на  $\Delta y = 3$  см. Последнее измерение выполнить при минимальном расстоянии между платформами 8.

Замечание: В случае большого расхождения показаний  $t$ ,  $t'$  и  $t''$  проанализировать возможность преждевременного срабатывания фотодатчиков (верхнего или нижнего). При необходимости исключить из расчетов явно ошибочное измерение (выброс). Полученные значения  $t$ ,  $t'$  и  $t''$  занести в таблицу 2.

4. Измерить линейкой радиус оси  $r$  (рис. 4) и радиус вращения центров грузов 2 по сантиметровым делениям на стержнях 1 (рис. 3).

## 8. Оформление отчёта

1. По данным табл. 1, рассчитать среднюю величину  $\langle t \rangle$ , среднеквадратичное отклонение отклонение  $\sigma_{\text{ср.кв.}}$ , относительную погрешность  $\delta_t$  измерения интервалов времени  $t$ . Результаты занести в таблицу 1. Методика и расчетные формулы имеются на стенде в лаборатории.

2. Рассчитать средние значения времени опускания  $t_{\text{ср}}$  грузов 6 по результатам измерений  $t$ ,  $t'$  и  $t''$  для каждого значения  $y$ . Записать результаты в таблицу 2.

3. По данным таблицы 2 построить график зависимости  $y$  от  $t$ , проведя **плавную линию** с учетом экспериментальных точек (в том числе и точки  $y_{\text{max}}$  из таблицы 1). Правила построения, и оформления графиков приведены на стенде в лаборатории. Выполнить экстраполяцию линии графика (продолжение пунктиром) до точки начала координат. По размеру график должен занимать полную страницу ученической тетради (А5).

4. Провести графическое дифференцирование полученной линии. Для этого необходимо разбить ось времени (абсцисс) на равные интервалы  $\Delta t = t_{i+1} - t_i$  так, чтобы в пределах экспериментальных значений было не менее 10 интервалов. Затем определить по графику соответствующие значения координат  $y_i$  для каждого момента времени  $t_i$ . Результаты занести в таблицу 3.

5. Рассчитать значения  $\Delta y_i = y_{i+1} - y_{i-1}$  и средние скорости на каждом участке  $v_i = \frac{\Delta y_i}{2\Delta t}$ . Результаты записать в таблицу 3.

6. По данным таблицы 3 построить график зависимости  $v(t)$  для поступательного движения грузов 6. Выполнить экстраполяцию линии графика (продолжение пунктиром) до точки начала координат.

7. Для трех точек графика  $v(t)$  (двух крайних и средней) провести каса-

тельные прямые линии и по их угловым коэффициентам  $\frac{\Delta v}{\Delta t}$  рассчитать ускорения грузов 6 в эти моменты времени (соответствующая методика приведена на стенде в лаборатории). Результаты записать в таблицу 4.

8. Для выбранных в п. 7 моментов времени рассчитать по формулам (12) и (13) значения угловой скорости и углового ускорения шкива 4. По формуле (12) рассчитать скорость грузов 2 в эти моменты времени.

9. По полученным результатам сделать выводы о характере движения грузов: равномерном, равноускоренном или с переменным ускорением.

Таблица 1

Номер измерения	$y_{max} = \dots\dots$									
	1	2	3	4	5	6	7	8	9	10
$t, \text{с}$										
$\langle t \rangle, \text{с}$										
$\rho_l = t_i - \langle t \rangle$										
$\sigma_{\text{ср.кв.}} = \dots\dots, \quad \delta_t = \dots\dots$										

Таблица 2

$y, \text{м}$					.....					
$t, \text{с}$					.....					
$t', \text{с}$					.....					
$t'', \text{с}$					.....					
$t_{\text{ср}}, \text{с}$					.....					

Таблица 3

$t_i, \text{с}$					.....				
$y_i, \text{м}$					.....				
$\Delta y_i, \text{м}$	X				.....				X
$v_i, \text{м/с}$					.....				

Таблица 4

$T, \text{с}$			
$\Delta v, \text{м/с}$			
$\Delta t, \text{с}$			
$a, \text{м/с}^2$			
$\omega, \text{рад/с}$			
$\beta, \text{рад/с}^2$			
$v_{\text{вр}}, \text{м/с}$			

ЛАБОРАТОРНАЯ РАБОТА М-10  
ИЗУЧЕНИЕ ЗАКОНОВ ДИНАМИКИ  
АБСОЛЮТНО ТВЕРДОГО ТЕЛА  
НА УСТАНОВКЕ « МАЯТНИК МАКСВЕЛЛА»

### 1. Цель работы

Целью работы является изучение законов динамики абсолютно твердого тела и измерение динамических характеристик тела, совершающего сложное движение.

### 2. Подготовка к работе

Изучите теоретический материал по лекциям или учебнику [1-3]: модель абсолютно твердого тела, кинематические характеристики движения абсолютно твердого тела, уравнения динамики для поступательного и вращательного движения твердого тела, работа и энергия при вращательном движении, законы сохранения. Ознакомьтесь с конструкцией лабораторного стенда и принципом измерений по методическому описанию. Ответьте на вопросы из раздела 4 данного описания. Подготовьте конспект для допуска к лабораторной работе и потренируйтесь отвечать на вопросы обучающего и контрольного тестов на CD.

### 3. Краткая теория

Второй абстракцией (после модели материальной точки), с которой приходится иметь дело в механике, является модель *абсолютно твердого тела* (АТТ) – тела, деформациями которого в условиях данной задачи можно пренебречь. Всякое движение АТТ можно разложить на два основных вида движения – поступательное и вращательное. В частности, можно сложное движение АТТ рассматривать как поступательное движение центра масс АТТ и вращательное движение АТТ вокруг оси, проходящей через центр масс. Сам центр масс АТТ движется так, как двигалась бы материальная точка с массой, равной массе тела, под действием всех приложенных к телу сил

$$m\vec{a}_{\text{цм}} = \sum_i \vec{F}_{i,\text{внешн}} \quad (1)$$

Динамика вращательного движения АТТ вокруг неподвижной оси (например, оси  $Oz$ , проходящей через его центр масс) описывается аналогичным уравнением, которое называется *основным уравнением динамики вращательного движения АТТ*. В проекции на ось вращения оно имеет вид

$$I_z \beta_z = \sum_i N_{i,z,\text{внешн}} \quad (2)$$

где  $I_z$  - момент инерции АТТ относительно оси вращения  $Oz$ ,  $\beta_z$  - угловое ускорение вращательного движения АТТ вокруг оси  $Oz$ ,  $N_{i,z,\text{внешн}}$  - моменты внеш-

них сил относительно оси вращения. Момент силы относительно оси характеризует способность силы вращать тело вокруг оси. Его можно определить по формуле

$$N_z = R \cdot F_{\perp}, \quad (3)$$

где  $R$  - плечо силы относительно оси  $Oz$  (рис. 1),  $F_{\perp}$  - составляющая силы, направленная по касательной к окружности радиуса  $R$ . Если  $\vec{F}_{\perp}$  образует с направлением оси  $z$  правовинтовую систему, то  $N_z$  имеет положительный знак.

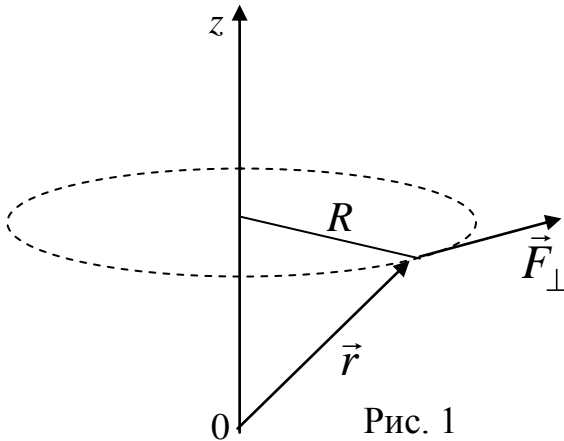


Рис. 1

Сопоставив формулы и динамические величины вращательного и поступательного движения, приведенные в таблице 1, можно сделать вывод, что во всех случаях наблюдается соответствие между моментом инерции и массой. Поэтому можно сделать заключение, что момент инерции

характеризует инертные свойства тела во вращательном движении, роль линейного ускорения выполняет угловое ускорение, роль силы – момент силы.

Таблица 1. Характеристики движения твердого тела

Поступательное движение	Вращательное движение
Масса (инерция) – $m$	Момент инерции - $I$
Сила - $\vec{F}$	Момент силы – $\vec{N} = \vec{r} \times \vec{F}$
Проекция импульса – $P_x = m v_x$	Проекция момента импульса* – $L_z = I_z \omega_z$
Уравнение динамики (проекция)	
$F_x = \frac{dP_x}{dt} = m a_x$	$N_z = \frac{dL_z}{dt} = I_z \beta$
Кинетическая энергия	
$T = \frac{m v^2}{2}$	$T = \frac{I_z \omega^2}{2}$

(4)

\*  $\omega_z$  - угловая скорость вращательного движения АТТ вокруг оси  $Oz$ .

Величина момента инерции твердого тела зависит от массы и ее распределения относительно оси вращения. Задача расчета момента инерции сводится к суммированию в случае дискретного распределения массы или к интегрированию при непрерывном распределении массы в объеме  $V$  по формулам

$$I_z = \sum_i m_i R_i^2 \quad \text{или} \quad I_z = \int_V \rho R^2 dV, \quad (5)$$

где  $R_i = \sqrt{x_i^2 + y_i^2}$  - радиус вращения массы  $m_i$  вокруг оси  $Oz$ ,  $\rho$  - плотность материала,  $R = \sqrt{x^2 + y^2}$  - радиус вращения элемента объема  $dV$ , имеющего массу

$\rho dV$ . При расчете моментов инерции тел  $I_z$  относительно произвольной оси  $z$  используют *теорему Штейнера*

$$I_z = I_{0z} + ma^2, \quad (6)$$

где  $I_{0z}$  – момент инерции относительно оси, проходящей через центр масс и параллельной заданной оси  $z$ ,  $a$  – расстояние между этими осями. Из формул (5) следует, что момент инерции обладает свойством *аддитивности* – момент инерции АТТ, состоящего из нескольких частей, равен сумме моментов инерции этих частей. В большинстве случаев формула для расчета момента инерции тела относительно оси, проходящей через центр масс, имеет вид

$$I_0 = kmR^2, \quad (7)$$

где  $k \leq 1$  – коэффициент, зависящий от формы тела,  $m$  – масса тела,  $R$  – радиус вращения точки тела, максимально удаленной от оси. Например, для обруча или кольца малой толщины  $k = 1$ , для диска  $k = 1/2$ , для шара  $k = 2/5$ .

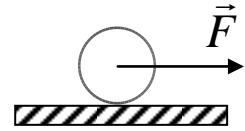
При записи закона сохранения механической энергии для плоского движения АТТ необходимо учитывать, что его кинетическая энергия складывается из кинетической энергии поступательного движения со скоростью, равной скорости центра масс  $v_{цм}$ , и энергии вращения вокруг оси, проходящей через центр масс,

$$T = \frac{mv_{цм}^2}{2} + \frac{I_{0z}\omega^2}{2}. \quad (8)$$

#### 4. Вопросы для подготовки к допуску к лабораторной работе

1. Поясните модель абсолютно твердого тела.
2. Какова взаимосвязь между линейной и угловой скоростями при движении МТ по окружности?
3. Как определяется положение центра масс (центра инерции) системы МТ?
4. Как движется центр масс изолированной (замкнутой) системы?
5. Какой закон определяет движение центра масс системы под действием внешних сил?
6. Чему равен импульс АТТ в системе центра масс?
7. Опишите сложное движение диска в лабораторной установке как комбинацию поступательного и вращательного движений.
8. Дайте определения кинетической, потенциальной и полной механической энергий. При каких условиях сохраняется полная механическая энергия?
9. Напишите формулу для расчета кинетической энергии АТТ, вращающегося вокруг неподвижной оси.
10. Определите понятия момента силы и момента импульса относительно некоторой оси в пространстве.
11. Запишите основной закон динамики вращательного движения для АТТ с неподвижной осью вращения.
12. Объясните принцип экспериментального определения момента инерции вращающейся системы в данной лабораторной работе.

13. От каких параметров твёрдого тела, вращающегося вокруг неподвижной оси, зависит его кинетическая энергия?
14. Запишите закон сохранения полной механической энергии для сплошного цилиндра массой  $M$  и радиусом  $R$ , скатывающегося без проскальзывания по наклонной плоскости с высоты  $H$ . Потерями энергии пренебречь.
15. Сплошной цилиндр катится без проскальзывания под действием горизонтальной силы, приложенной к его оси. Найти ускорение центра масс цилиндра, если его масса  $m$ , радиус  $R$ , сила  $F$ .



## 5. Литература

1. Савельев И.В. Курс общей физики. Кн. I. М.: Наука, 1998 г.
2. Савельев И.В. Курс физики. Т. I. М.: Наука, 1989 г.
3. Трофимова Т.И. Курс физики. М.: Высшая школа, 1990 г.

## 6. Методика проведения эксперимента и описание установки

Схема лабораторного стенда изображена на рис.2. Основным элементом стенда является диск 1, через центр которого проходит ось 2. На эту ось наматываются две симметрично расположенные нити 3. В исходном положении (показано пунктиром на правой части рис. 2) диск удерживается электромагнитами 4. При отключении электромагнитов диск начинает двигаться вниз с одновременным раскручиванием нитей.

Сложное движение диска можно представить как наложение двух независимых движений - поступательного и вращательного. Расстояние, проходимое центром инерции диска за счёт поступательного движения, отсчитывается по вертикальной шкале 5. Отсчёт времени поступательного движения производится по миллисекундомеру 6, на который подаётся сигнал от фотодатчиков. В тот момент, когда край опускающегося диска пересекает световой луч фотодатчика 7, отсчет времени прекращается. Массу диска можно изменять, добавляя на диск сменные кольца 11 (кольца выдаются лаборантом).

При необходимости изменить общую длину пути, проходимого диском при поступательном движении, регулируют длину нитей при помощи винта 8. При этом платформу 9 с фотодатчиком также соответственно перемещают, освобождая винт 10, так, чтобы опускающийся диск пересекал световой луч в конце пути, но не касался при этом самой платформы фотодатчика.

На диск (в том числе и со сменным кольцом) в процессе движения дейст-

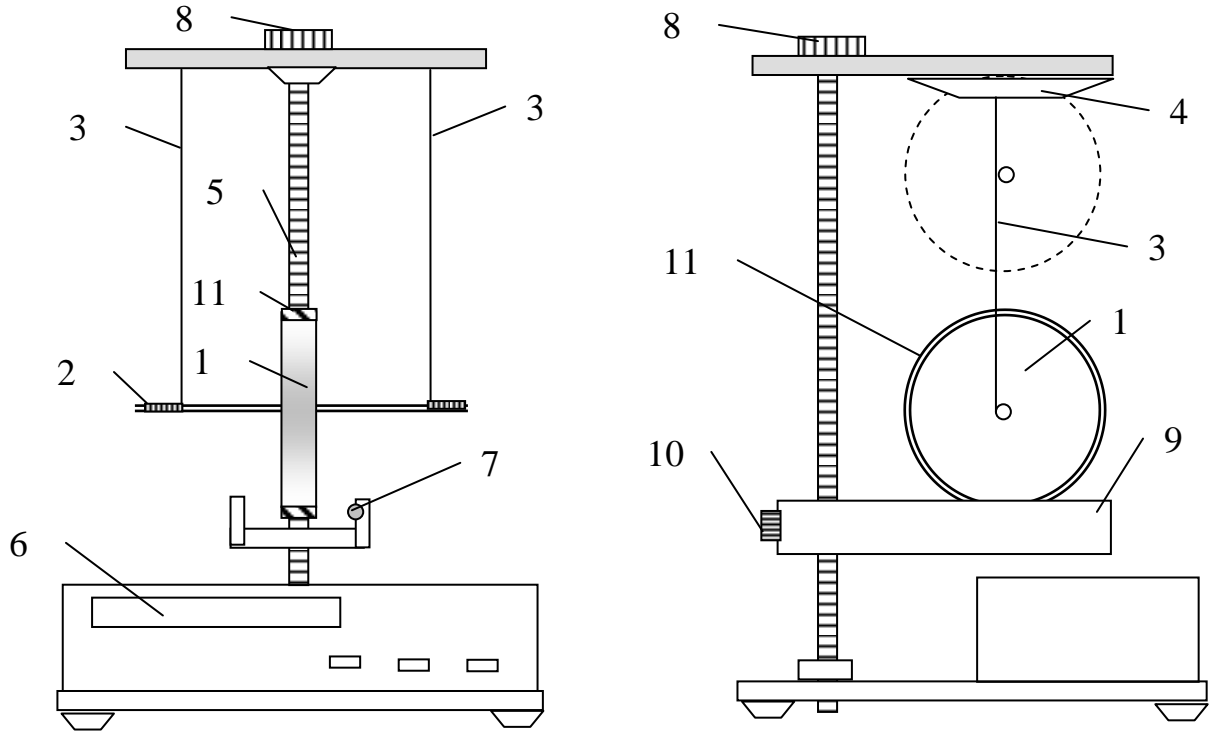


Рис 2.

вуют две внешние силы (рис. 3): сила тяжести и сила натяжения нити  $F$ . Поэтому уравнение динамики его поступательного движения (1) запишем в виде

$$Oy: ma_{\text{цм}} = mg - F, \quad (9)$$

где  $m$  - **суммарная масса** диска, оси диска и сменного кольца (их значения выгравированы на соответствующих поверхностях). Уравнение динамики (2) вращательного движения диска вокруг оси, проходящей через центр масс, примет вид

$$I\beta = Fr, \quad (10)$$

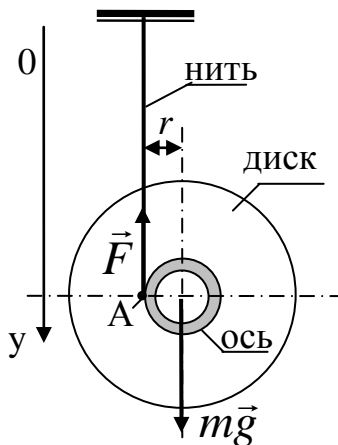


Рис. 3

где  $I$  – момент инерции диска с осью и сменным кольцом,  $r$  – **плечо силы** натяжения нити относительно оси, проходящей через центр масс системы.

В используемой экспериментальной установке кинематические характеристики поступательного и вращательного движений диска являются взаимозависимыми. Рассмотрим точку касания оси диска к прямому участку нити (точка А на рис. 3). Так как точка А касается неподвижного участка нити, то скорость этой точки тоже равна нулю, т.е.  $v_A = 0$ . С другой стороны, скорость этой же точки, находящейся на поверхности оси диска, можно представить как сумму скорости поступательного движения центра масс диска  $v_{\text{цм}}$  и скорости



вращательного движения точки А в системе отсчета, связанной с центром масс,  $v_{вр} = \omega r$ . Т.е.

$$\vec{v}_A = \vec{v}_{цм} + \vec{v}_{вр} = 0 . \quad (11)$$

Отсюда следует, что по величине эти скорости равны, т.е.  $v_{цм} = v_{вр}$  или

$$v_{цм} = \omega r. \quad (12)$$

Аналогичное по форме соотношение можно получить и для ускорений

$$a_{цм} = \beta r, \quad (13)$$

где  $a_{цм}$  – ускорение центра масс диска,  $\beta$  – угловое ускорение диска.

С учетом формулы (13) уравнение динамики (10) можно переписать в виде

$$I \frac{a_{цм}}{r} = Fr$$

и, решая его совместно с (9), получить расчетные формулы для ускорения центра масс и момента инерции системы:

$$a_{цм} = \frac{mgr^2}{mr^2 + I}, \quad (14)$$

$$I = \left( \frac{g - a_{цм}}{a_{цм}} \right) mr^2. \quad (15)$$

В правую часть формулы (14) входят только постоянные величины. Поэтому центр масс диска движется равноускоренно по закону

$$y = \frac{a_{цм} t^2}{2}. \quad (16)$$

Измеряя время опускания диска при различных значениях конечной координаты центра масс, можно получить его закон движения  $y = y(t)$  в табличной форме. Построив график зависимости  $y(t^2)$ , можно **по его угловому коэффициенту** определить ускорение центра масс диска

$$a_{цм} = 2 \frac{\Delta y}{\Delta t^2} \quad (17)$$

и по формуле (15) рассчитать суммарный момент инерции диска с осью и сменным кольцом.

Аддитивность момента инерции позволяет записать момент инерции системы в виде суммы

$$I = I_d + I_k,$$

где  $I_d$  – момент инерции диска с осью без кольца,  $I_k$  – момент инерции сменного кольца. Используя формулу (7), получим

$$I = I_d + km_k R^2, \quad (18)$$

где  $m_k$  – масса сменного кольца,  $R$  – внешний радиус сменного кольца (для всех колец они одинаковые).

## **7. Порядок выполнения работы**

### **7.1. Измерение зависимости координаты центра масс диска от времени**

1. Поместить на диск одно из сменных колец.
2. Установить платформу 9 в нижнее положение  $y_1$ .
3. Отрегулировать длину нити с помощью винта 8 таким образом, чтобы при полном разматывании нитей с оси 2 нижний край сменного кольца пересекал световой луч фотодетектора, не касаясь при этом самой платформы 9.
4. Аккуратно накручивая нити 3 на ось 2 диска (избегая её перекоса), прижать сменное кольцо к электромагнитам 4.
5. Нажать кнопку «Сброс» на панели миллисекундомера (при этом цифровые индикаторы на табло миллисекундомера покажут нулевые значения).
6. Нажать кнопку «Пуск», освобождая диск с кольцом от электромагнитов. После того, как диск опустится до нижнего положения, задержать его возвратное движение рукой.
7. Записать показание миллисекундомера  $t_1$  и значение координаты  $y_1$  (на шкале 5) в таблицу 1.
8. Аналогичные измерения провести ещё для шести других значений координаты  $y_2, \dots, y_7$ , уменьшая её значение каждый раз на  $\Delta y = 5$  см. Соответствующие значения  $t_2, \dots, t_7$  также записать в таблицу 1.
9. Повторить серии измерений (п.п. 1-8) с остальными сменными кольцами и без кольца. Записать соответствующие результаты в таблицу 1. (При проведении опыта без сменного кольца придерживать диск рукой и отпустить её после нажатия кнопки «Пуск». Кроме того, необходимо учесть увеличение пути центра масс диска между моментами срабатывания фотодатчиков на 2 см за счет толщины сменных колец).

### **7.2. Измерение плеча силы натяжения нити**

1. Аккуратно накрутить ровно 10 витков на ось диска (избегая её перекоса и с небольшим натяжением).
2. Зафиксировать пальцами на нити последнюю точку касания оси и раскрутить нить.
3. Измерить линейкой длину нити  $L$  между точкой фиксации пальцами и точкой привязки к оси.
4. Рассчитать значение плеча силы натяжения нити относительно оси, проходящей через центр масс, по формуле

$$r = \frac{L}{20\pi}.$$

Записать полученное значение над таблицей 2.

## 8. Оформление отчёта

1. По данным таблицы 1 для каждого значения  $t_i$  рассчитать величины  $t_i^2$ . Результаты занести в соответствующие ячейки таблицы 1.

2. Построить графики зависимостей  $y \sim t^2$  для каждой серии измерений (при движении диска без сменного кольца и со сменными кольцами). Правила построения и оформления графиков приведены на стенде в лаборатории.

3. По наклону графиков  $y \sim t^2$  с учетом формулы (17) рассчитать ускорения центра масс диска при его движении без сменного кольца и со сменными кольцами (соответствующая методика определения наклона графика приведена на стенде в лаборатории). Результаты занести в таблицу 2.

4. По полученным значениям ускорений рассчитать по формуле (15) величины моментов инерции вращающейся системы тел в каждой серии экспериментов. Результаты занести в таблицу 2.

5. Используя формулы  $v_{\text{цм}} = a_{\text{цм}}t$  и  $v_{\text{цм}} = \omega r$  рассчитать значения скоростей центра масс и угловых скоростей  $\omega$  системы в конце спуска для каждой серии измерений. Результаты занести в таблицу 2.

6. По данным таблицы 2 построить график зависимости момента инерции системы от массы сменного кольца  $I(m_k)$ .

7. По наклону графика  $I(m_k)$  рассчитать коэффициент в формуле (18)

$$k = \frac{1}{R^2} \cdot \frac{\Delta I}{\Delta m_k},$$

где  $R$  – внешний радиус колец измерить линейкой.

8. Для одного из экспериментов со сменным кольцом по данным таблицы 2 рассчитать по формуле (4) отношение кинетической энергии вращательного движения вокруг центра масс к кинетической энергии поступательного движения центра масс системы. (Студенты одной бригады делают расчеты для разных сменных колец.)

9. По полученным экспериментальным результатам и графикам сделать выводы.

Таблица 1

Масса кольца, кг	$y_1 \div y_7$							
$m_0 = 0$	$t$							
	$t^2$							
$m_1 =$	$t$							
	$t^2$							
$m_2 =$	$t$							
	$t^2$							
$m_3 =$	$t$							
	$t^2$							
$m_4 =$	$t$							
	$t^2$							

Таблица 2 ( $r = \dots\dots\dots$ )

	Масса сменного кольца $m_k$ , кг (указана на кольце)				
	$m_0 = 0$	$m_1 = \dots$	$m_2 = \dots$	$m_3 = \dots$	$m_4 = \dots$
$a_{\text{ЦМ}}, \text{м/с}^2$					
$I, \text{кг}\cdot\text{м}^2$					
$v_{\text{ЦМ}}, \text{м/с}$					
$\omega, \text{с}^{-1}$					

## СОДЕРЖАНИЕ

Лабораторная работа М-3. Изучение кинематических характеристик движения абсолютно твердого тела на установке «Маятник Максвелла»	Стр. 3
Лабораторная работа М-4. Изучение кинематических характеристик движения на установке «Маятник Обербека»	12
Лабораторная работа М-10. Изучение законов динамики абсолютно твердого тела на установке «Маятник Максвелла»	20